



**TALIANSKE
STRECHY**
KERAMICKÁ ŠKRIDLÁ

Talianske strechy
Ul. Istvána Gyurcsóa 325
929 01 Dunajská Streda
tel.: + 421 918 779 572
e-mail: info@talianskaskridla.sk
www.talianskaskridla.sk

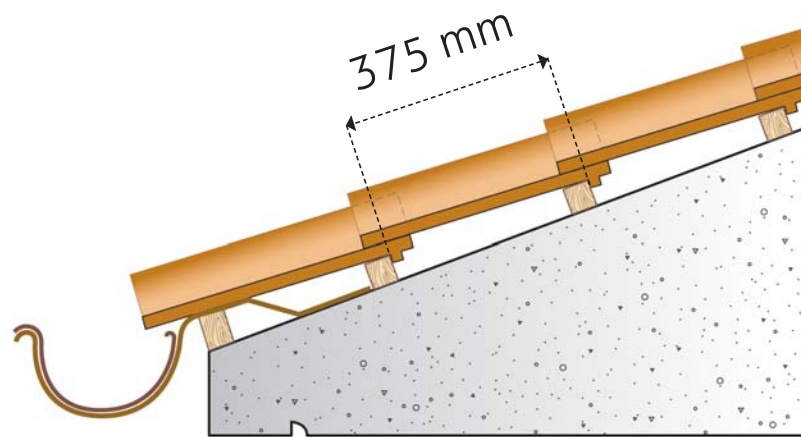
A Odporúčania pre pokládku

Prvý riadok škriadiel pri odkvapoch, musí vyčnievať asi 7-8 cm a musí byť zdvihnutý o hrúbku jednej škridly. Tento presah (jedna tretina priemeru odkvapu) je ideálny pre odkvapy s priemerom 20-25 cm. Pre dosiahnutie jednotnej farebnosti na celej streche odporúčame pokládku strešnej krytiny, z niekoľkých palet súčasne.



C Pokládka

B Krycia dĺžka (latovanie)



D Technická špecifikácia

Dĺžka	445 mm
Šírka	268 mm
Hmotnosť	3,8 kg
Počet kusov na m ²	12 ks
Hmotnosť na m ²	45,6 kg
Krycia dĺžka	375 mm
Krycia šírka	220 mm
Latovanie	375 mm
Sklon strechy:	16,5° až 45°
Počet kusov na palete:	100 ks

E Krycia šírka

