



**TALIANSKE
STRECHY**
KERAMICKÁ ŠKRIDLA

Talianske strechy
Ul. Istvána Gyurcsóa 325
929 01 Dunajská Streda
tel.: + 421 918 779 572
e-mail: info@talianskaskridla.sk
www.talianskaskridla.sk

Portoghese

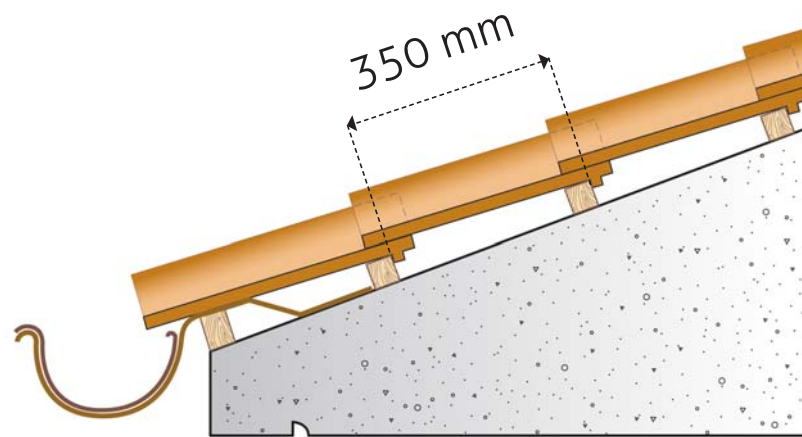
A Odporúčania pre pokládku

Prvý riadok škriadiel pri odkvapoch, musí vyčnievať asi 7-8 cm a musí byť zdvihnutý o hrúbku jednej škridly. Tento presah (jedna tretina priemeru odkvapu) je ideálny pre odkvapy s priemerom 20-25 cm. Pre dosiahnutie jednotnej farebnosti na celej streche odporúčame pokládku strešnej krytiny, z niekoľkých paliet súčasne.



C Pokládka

B Krycia dĺžka (latovanie)



D Technická špecifikácia

Dĺžka	418 mm
Šírka	255 mm
Hmotnosť	3,0 kg
Počet kusov na m ²	13,5 ks
Hmotnosť na m ²	40,5 kg
Krycia dĺžka	350 mm
Krycia šírka	212 mm
Latovanie	350 mm
Sklon strechy:	16,5° až 45°
Počet kusov na palete:	174 ks

E Krycia šírka

