



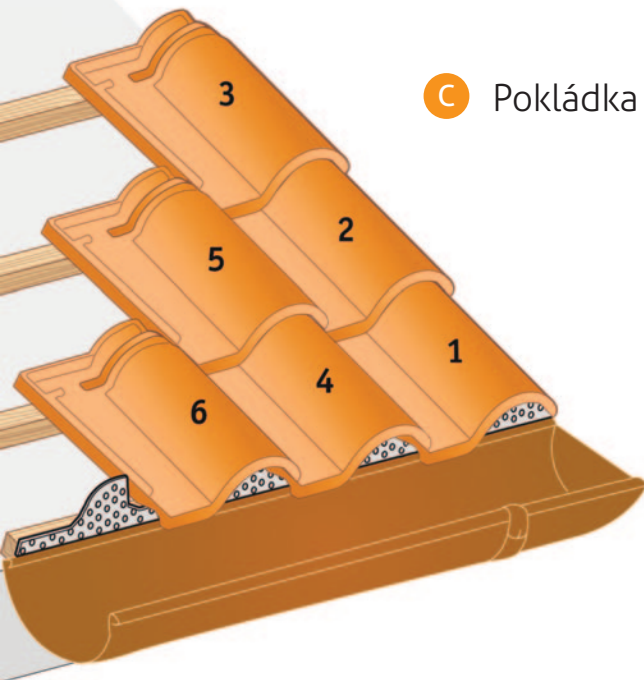
**TALIANSKE
STRECHY**
KERAMICKÁ ŠKRIDLÁ

Talianske strechy
Hlavná ul. 208
930 25 Vrakúň
tel.: + 421 918 779 572
e-mail: info@talianskaskridla.sk
www.talianskaskridla.sk

Coppo Domus

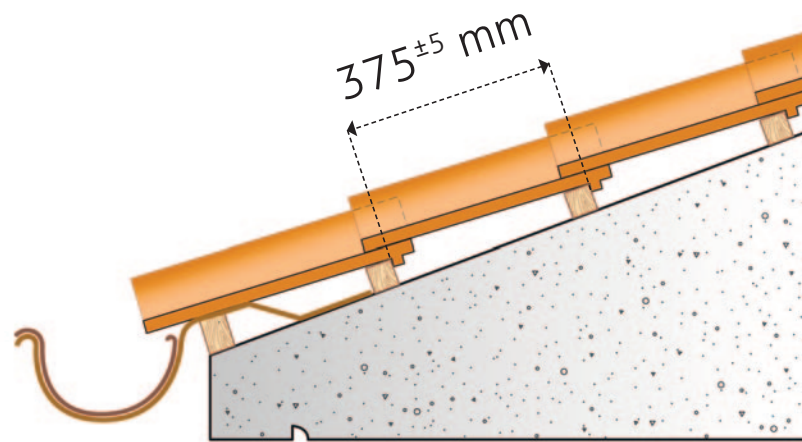
A Odporúčania pre pokládku

Prvý riadok škriadiel pri odkvapoch, musí vyčnievať asi 7-8 cm a musí byť zdvihnutý o hrúbku jednej škridly. Tento presah (jedna tretina priemeru odkvapu) je ideálny pre odkvapy s priemerom 20-25 cm. Pre dosiahnutie jednotnej farebnosti na celej streche odporúčame pokládku strešnej krytiny, z niekoľkých palet súčasne.



C Pokládka

B Krycia dĺžka (latovanie)



D Technická špecifikácia

Dĺžka	460 mm
Šírka	280 mm
Hmotnosť	3,60 kg
Počet kusov na m ²	11,5 ks
Hmotnosť na m ²	41 kg
Krycia dĺžka	375 ^{±5} mm
Krycia šírka	228 mm
Latovanie	375 ^{±5} mm
Sklon strechy:	16,5° až 45°
Počet kusov na palete:	180 ks

E Krycia šírka

