



**TALIANSKE
STRECHY**
KERAMICKÁ ŠKRIDLA

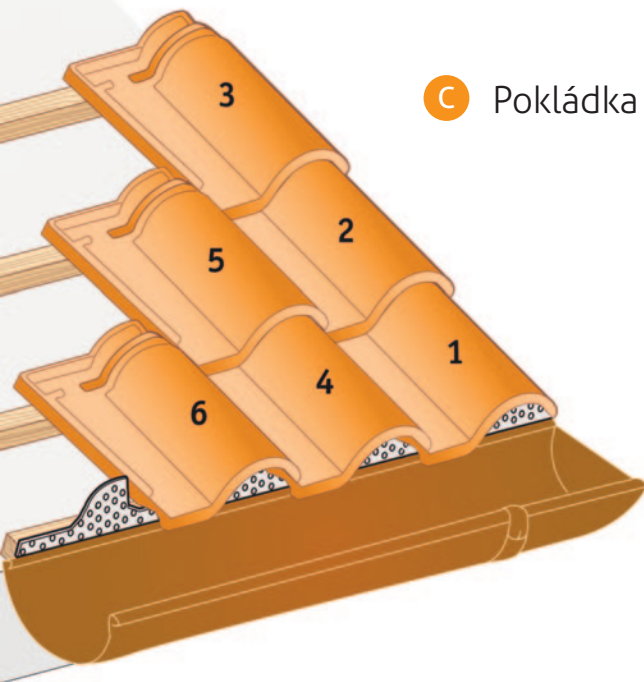
Talianske strechy
Hlavná ul. 208
930 25 Vrakúň
tel.: + 421 918 779 572
e-mail: info@talianskaskridla.sk
www.talianskaskridla.sk

Portoghese

CF

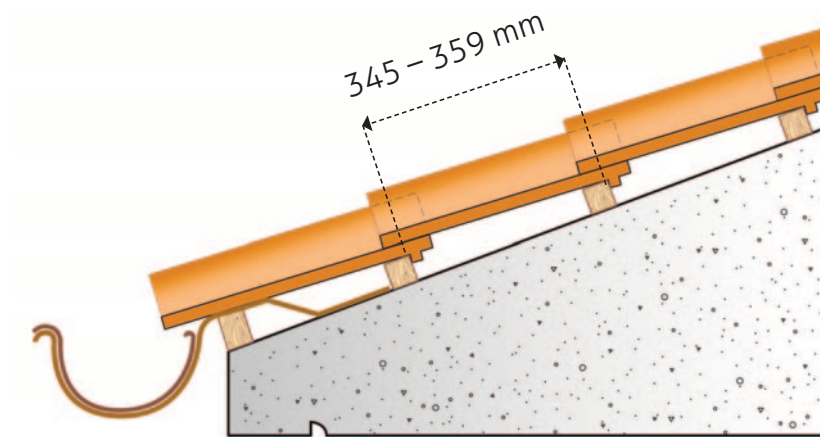
A Odporúčania pre pokládku

Prvý riadok škriadiel pri odkvapoch, musí vyčnievať asi 7-8 cm a musí byť zdvihnutý o hrúbku jednej škridly. Tento presah (jedna tretina priemeru odkvapu) je ideálny pre odkvapy s priemerom 20-25 cm. Pre dosiahnutie jednotnej farebnosti na celej streche odporúčame pokládku strešnej krytiny, z niekoľkých palet súčasne.



C Pokládka

B Krycia dĺžka (latovanie)



D Technická špecifikácia

Dĺžka	408 mm
Šírka	251 mm
Hmotnosť	2,9 kg
Počet kusov na m ²	14 ks
Hmotnosť na m ²	42 kg
Krycia dĺžka	346 mm
Krycia šírka	207 mm
Latovanie	346 mm
Sklon strechy:	16,5° až 45°
Počet kusov na palete:	192 ks

E Krycia šírka

