



**TALIANSKE  
STRECHY**  
KERAMICKÁ ŠKRIDLA

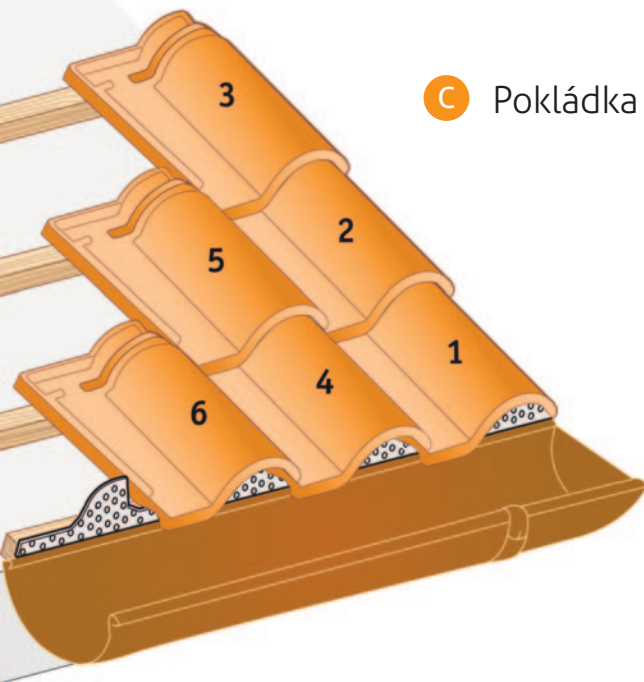
Talianske strechy  
Hlavná ul. 208  
930 25 Vrakúň  
tel.: + 421 918 779 572  
e-mail: info@talianskaskridla.sk  
www.talianskaskridla.sk

# Portoghese

## NOVA FLEXA

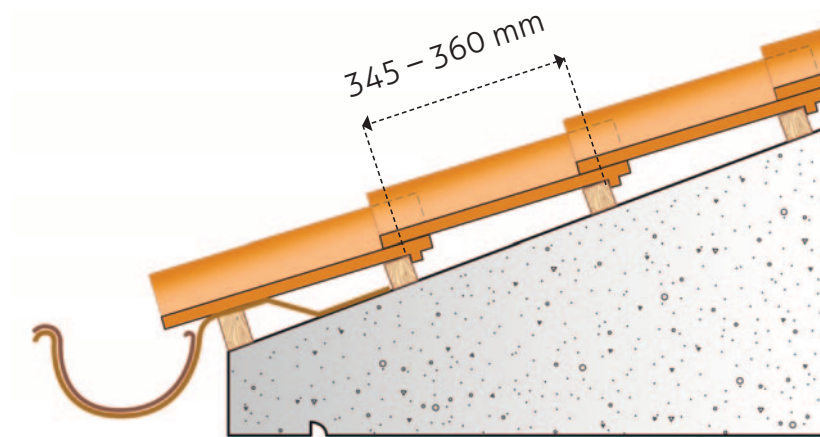
### A Odporúčania pre pokládku

Prvý riadok škriadiel pri odkvapoch, musí vyčnievať asi 7-8 cm a musí byť zdvihnutý o hrúbku jednej škridly. Tento presah (jedna tretina priemeru odkvapu) je ideálny pre odkvapy s priemerom 20-25 cm. Pre dosiahnutie jednotnej farebnosti na celej streche odporúčame pokládku strešnej krytiny, z niekoľkých palet súčasne.



### C Pokládka

### B Krycia dĺžka (latovanie)



### D Technická špecifikácia

Dĺžka .....	445 mm
Šírka .....	268 mm
Hmotnosť .....	3,4 kg
Počet kusov na m <sup>2</sup> .....	12,5 ks
Hmotnosť na m <sup>2</sup> .....	44 kg
Krycia dĺžka .....	345 - 360 mm
Krycia šírka .....	220 mm
Latovanie .....	345 - 360 mm
Sklon strechy: .....	16,5° až 45°
Počet kusov na palete: .....	192 ks

### E Krycia šírka

