



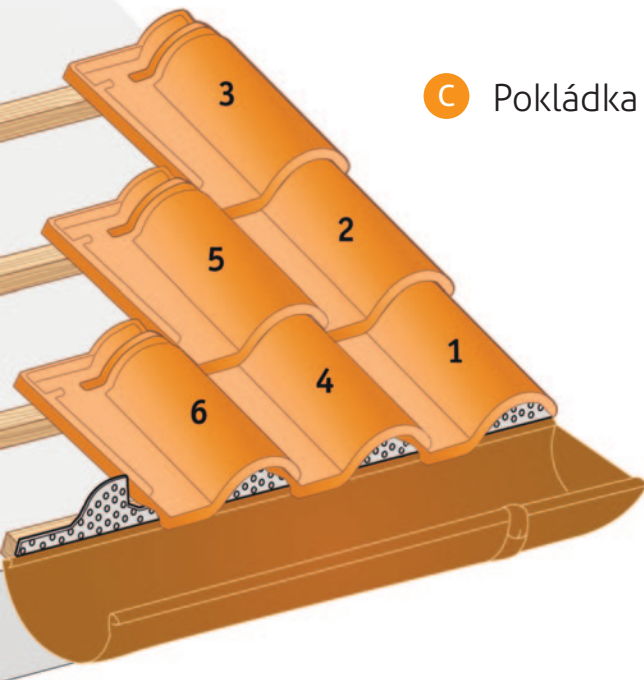
**TALIANSKE  
STRECHY**  
KERAMICKÁ ŠKRIDLA

Talianske strechy  
Ul. Istvána Gyurcsóa 325  
929 01 Dunajská Streda  
tel.: + 421 918 779 572  
e-mail: info@talianskaskridla.sk  
www.talianskaskridla.sk

# SanMarco<sup>EVO</sup>

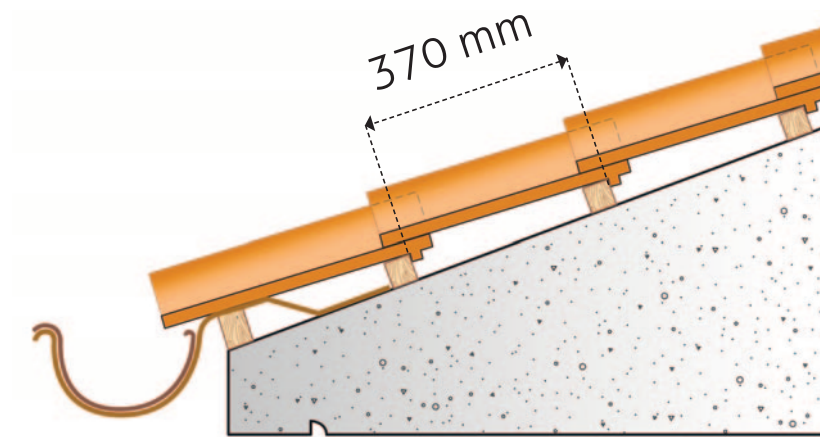
## A Odporúčania pre pokládku

Prvý riadok škriadiel pri odkvapoch, musí vyčnievať asi 7-8 cm a musí byť zdvihnutý o hrúbku jednej škridly. Tento presah (jedna tretina priemeru odkvapu) je ideálny pre odkvapy s priemerom 20-25 cm. Pre dosiahnutie jednotnej farebnosti na celej streche odporúčame pokládku strešnej krytiny, z niekoľkých paliet súčasne.



## C Pokládka

## B Krycia dĺžka (latovanie)



## D Technická špecifikácia

Dĺžka .....	443 mm
Šírka .....	292 mm
Hmotnosť .....	3,7 kg
Počet kusov na m <sup>2</sup> .....	12 ks
Hmotnosť na m <sup>2</sup> .....	45 kg
Krycia dĺžka .....	370 mm
Krycia šírka .....	225 mm
Latovanie .....	370 mm
Sklon strechy: .....	16,5° až 45°
Počet kusov na palete: .....	192 ks

## E Krycia šírka

